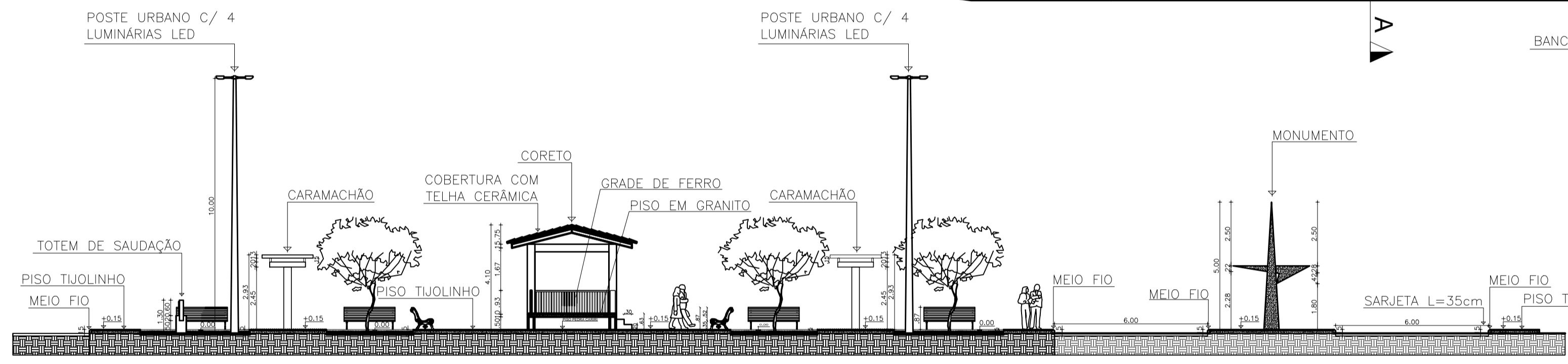
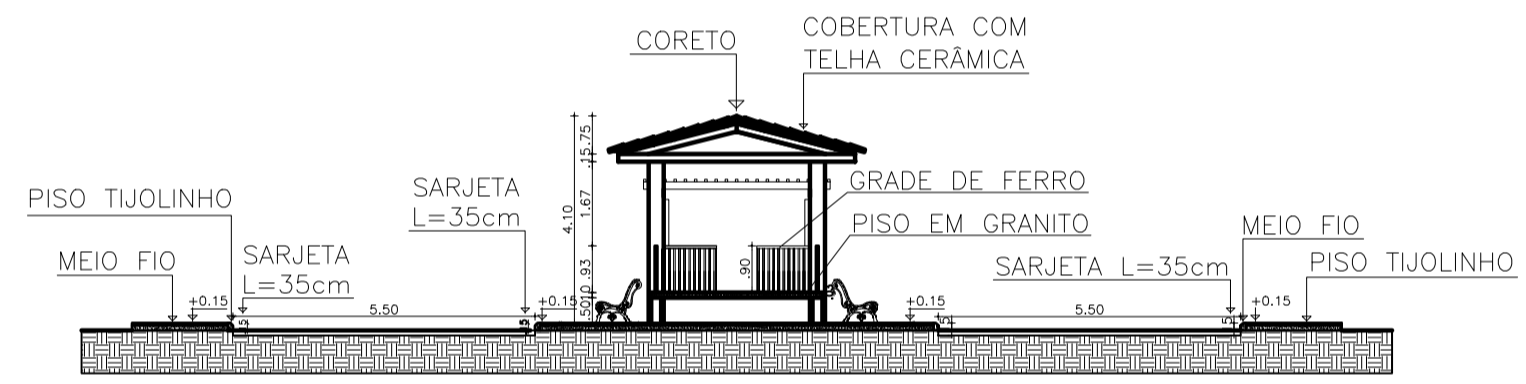


1 URBANISMO
ESCALA 1:150



3 CORTE BB
ESCALA 1:150



2 CORTE AA
ESCALA 1:150

BLOCOS DE FUNDAÇÃO												
TIPO	QUANT.	DIMENSÕES			CONCRETO			AÇO			FÓRMA	
		LARGURA	ALTURA	COMP.	VOL. UNIT.	VOL. TOTAL	6.3mm UNIT.	6.3mm TOTAL	6.3mm Kg	ÁREA UNIT.	ÁREA TOTAL	
80x80x60	8	0,80	0,80	0,60	0,38	3,07	13,50	108,00	26,46	1,92	15,38	
150x150x80	1	1,50	0,80	1,50	0,72	11,37	46,40	46,40	11,37	2,40	2,40	
SOMA=	9				3,79				37,83		17,78	

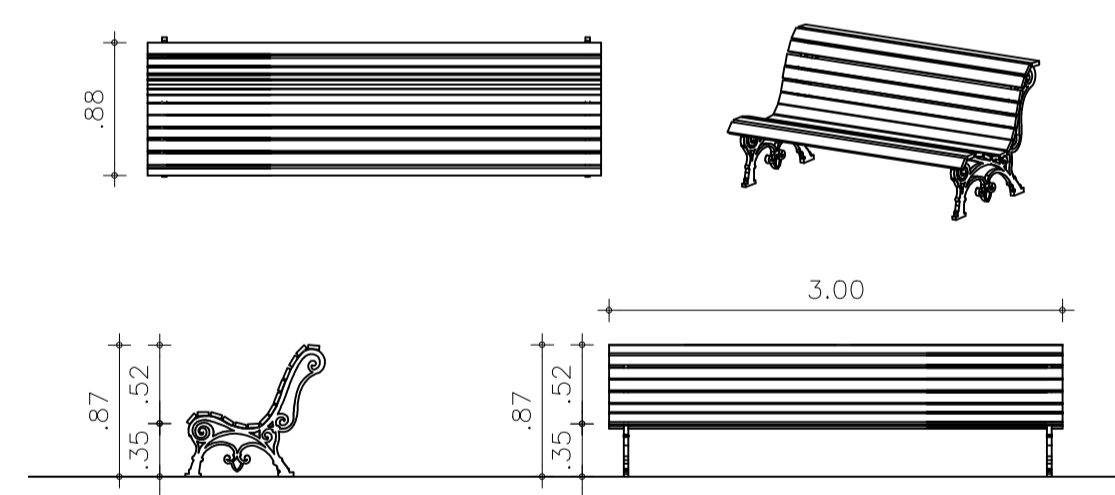
PILARES															
LEGENDA	QUANT.	DIMENSÕES			CONCRETO			AÇO			FÓRMA				
		DIÂMETRO	LARG. BASE	COMP. BASE	ALTURA	VOL. UNIT.	VOL. TOTAL	5.0mm UNIT.	5.0mm TOTAL	5.0mm Kg	12.5mm UNIT.	12.5mm TOTAL	12.5mm Kg	ÁREA UNIT.	ÁREA TOTAL
CORETO	4	0,30			3,60	0,25	1,02	37,80	151,20	23,28	17,60	70,40	67,80	3,39	13,57
CARAMANCHÃO	4	0,30			2,85	0,20	0,81	48,30	193,20	29,75	14,60	58,40	56,24	2,69	10,74
MONUMENTO	1	0,68			5,70	1,32	1,32	96,00	96,00	14,78	53,60	51,62	8,84	8,84	
SOMA=	9					3,14				67,82		175,65		33,16	

VIGAS															
LEGENDA	QUANT.	DIMENSÕES			CONCRETO			AÇO			FÓRMA				
		LARGURA	ALTURA	ÁREA	COMP.	VOL. UNIT.	VOL. TOTAL	5.0mm UNIT.	5.0mm TOTAL	5.0mm Kg	12.5mm UNIT.	12.5mm TOTAL	12.5mm Kg	ÁREA UNIT.	ÁREA TOTAL
CORETO	4	0,15	0,30		3,20	0,14	0,58	26,40	105,60	16,26	14,40	57,60	55,47	0,40	9,60
CARAMANCHÃO	4	0,15	0,20		1,40	0,04	0,17	9,00	36,00	5,54	10,20	40,80	39,29	0,77	3,08
MONUMENTO	1	0,50			0,61	0,31	0,31	38,40	38,40	5,91	42,00	40,45	2,57	2,57	
SOMA=	9					1,05				27,71		135,21		15,25	

LEGENDA DE PISO

(N) PISO

- 1 - PISO INTERTRAVADO 20x10x4cm CINZA
- 2 - PISO INTERTRAVADO 20x10x4cm VERMELHO
- 3 - PISO EM PEDRA CARIRI 50x50
- 4 - PISO EM GRANITO POLIDO
- 5 - PISO INTERTRAVADO 16 FACES e=8cm P/ TRÁFEGO PESADO
- 6 - PISO CIMENTADO RÚSTICO SOBRE LASTRO DE CONCRETO
- 7 - PISO EM GRANITO NATURAL APICADO PRETO
- 8 - SARJETA DE CONCRETO e=10cm; L=35cm



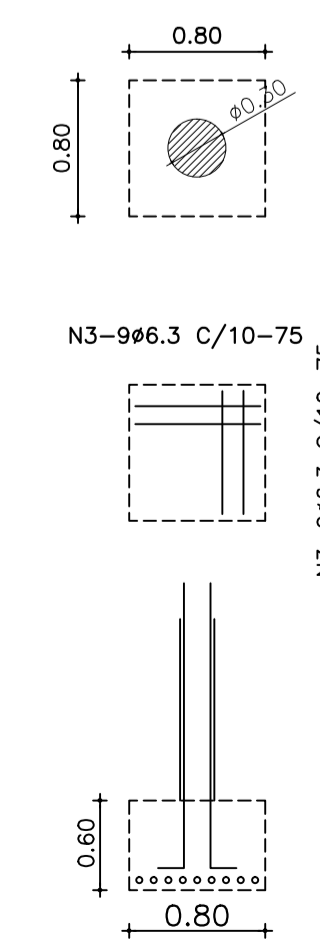
4 BANCOS
S/ ESC.

PREFEITURA MUNICIPAL DE ICÓ-CE

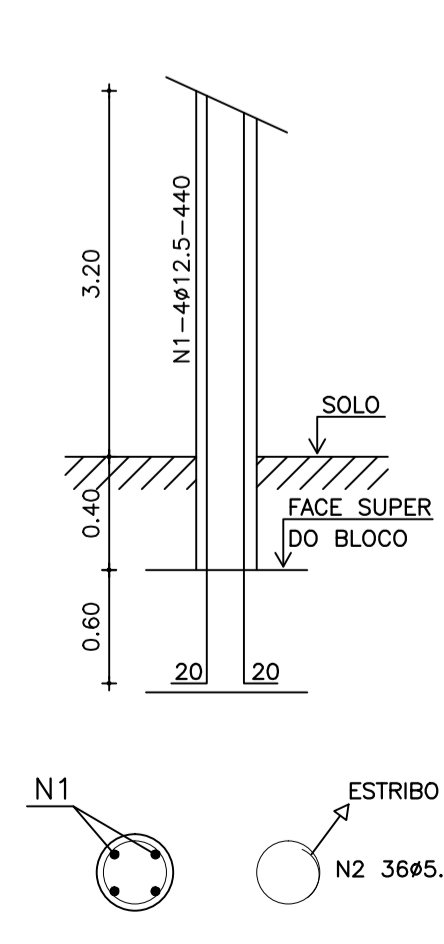
CONSTRUÇÃO DE PRAÇA

OBRA:		
LOCAL:	LAGOA DOS MILHOMENS, DISTRITO DE PEDRINHAS	
PROJETO:	PL. URBANISMO/CORTES/DETALHES	DATA: 14/07/2020
RESP. TÉCNICO:	ENG. KILDARE COLARES	PRANCHA: 02/04
RESP. TÉCNICO:	ARQ. DJALMA MOREIRA	
DESENHO DA PRANCHA:		ESCALA:
01- URBANISMO		1/150
02- CORTE AA		1/150
03- CORTE BB		1/150
04- BANCOS		S/ESC.
05- PROJETO ESTRUTURAL		S/ESC.

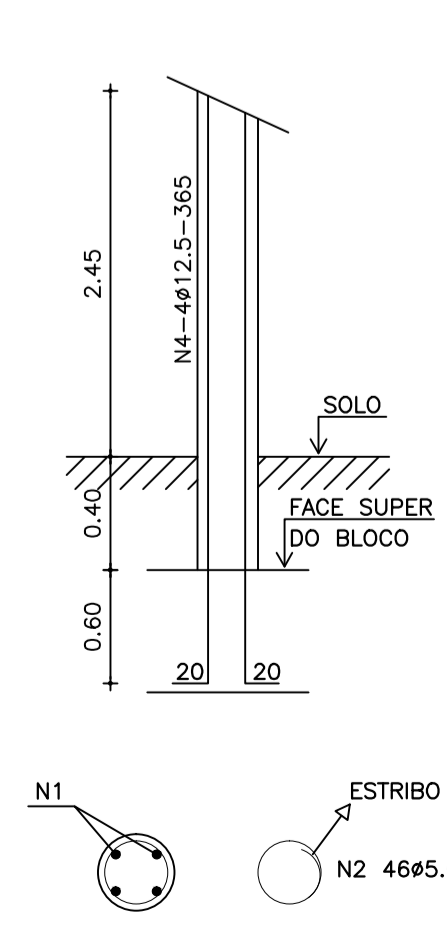
FUNDAÇÕES DOS PILARES (6X)



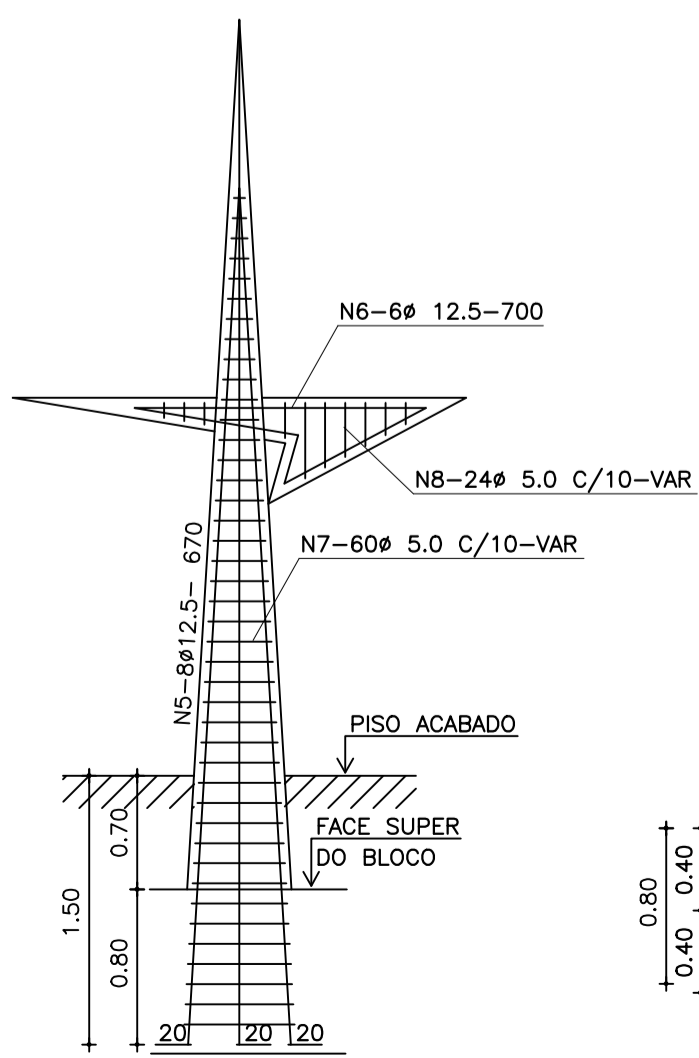
PILARES DO CORETO (4X)



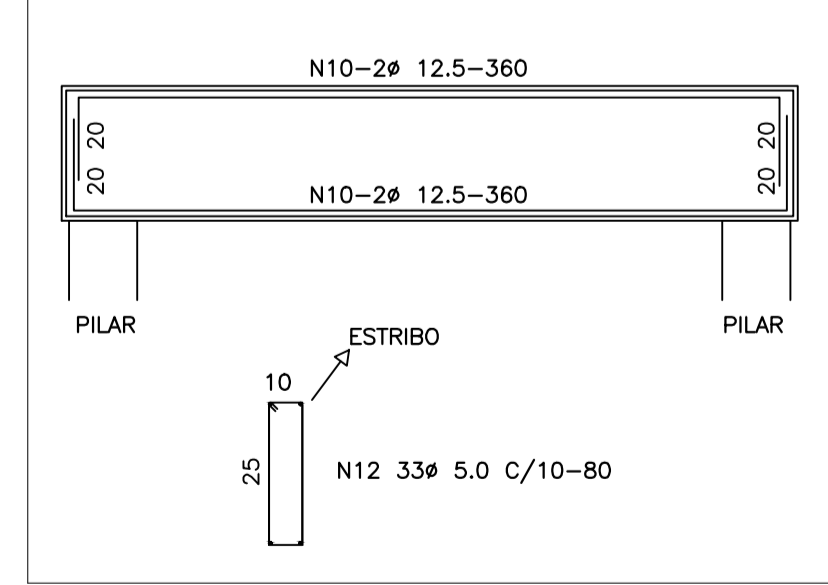
PILARES DO CARAMANCHÃO (4X)



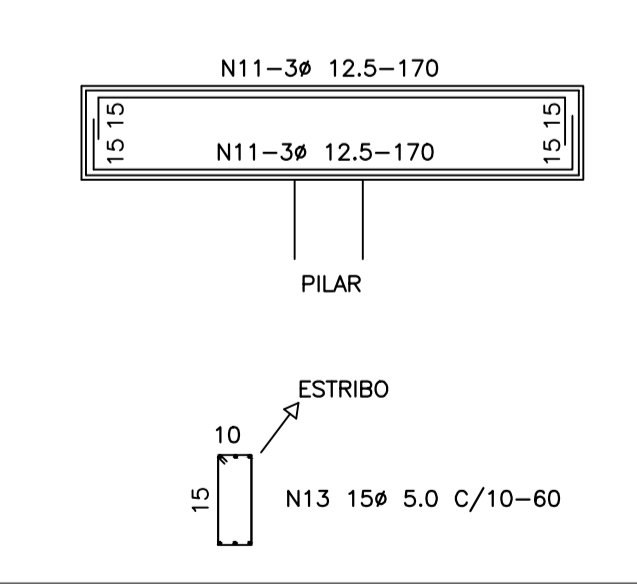
MONUMENTO (1X)



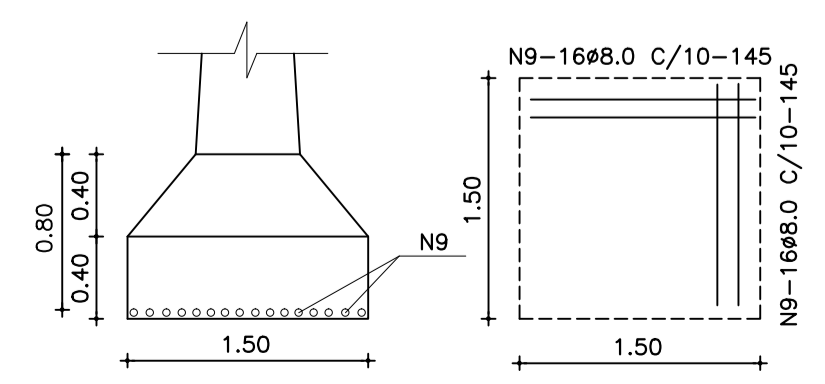
VIGAS DO CORETO (30x15) (4X)



VIGAS DO CARAMANCHÃO (20x15) (4X)



FUNDAÇÕES MONUMENTO (1X)



FUNDAÇÕES CORRIDAS

