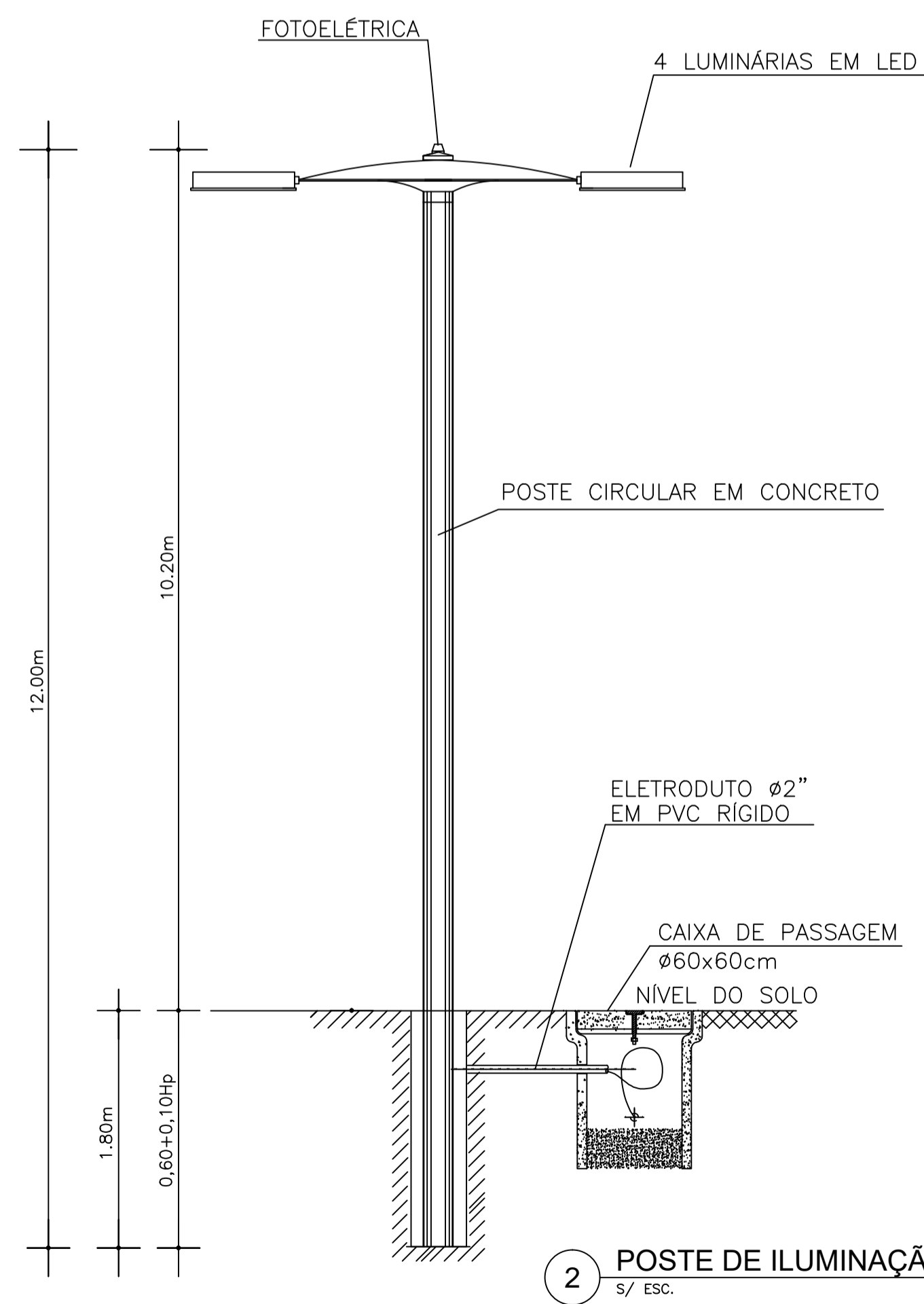
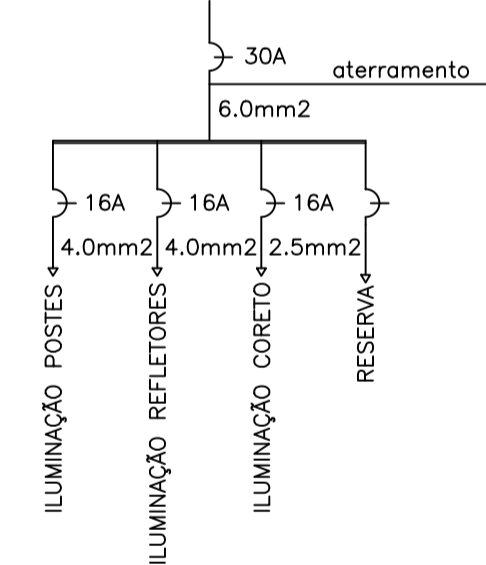


1 PL. ILUMINAÇÃO  
ESCALA 1:150



2 POSTE DE ILUMINAÇÃO  
S/ ESC.

DIAGRAMA UNIFILAR QL



### LEGENDA

	ELETRODUTO RÍGIDO ENTERRADO
	POSTE DE CONCRETO CIRCULAR 200/12 C/ 4 LUMINÁRIAS LED 100W
	INTERRUPTOR DE EMBUTIR COM UMA TECLA SIMPLES h=1,80m DO PISO PRONTO
	(QM) QUADRO DE MEDIÇÃO PADRÃO ENEL
	(QL) QUADRO DE DISTRIBUIÇÃO DE LUZ
	ARANDELA DE SOBREPOR COM LÂMPADA ELETRÔNICA 20W
	CAIXA DE ALVENARIA (60x60x60)cm C/ TAMPA SELADA
	PROJETOR EM LED 60W
	CONDUTORES: FASE, NEUTRO, RETORNO, TERRA.

### NOTAS GERAIS

- TODOS OS CONDUTORES ELÉTRICOS SERÃO FLEXÍVEIS (ENCORDOAMENTO CLASSE 5), ANTI-CHAMA E LIVRES DE HALOGENIO (BAIXA PROPAGAÇÃO DE FUMAÇA E GASES TÓXICOS), 1KV, 70°C.
- A IDENTIFICAÇÃO DOS CONDUTORES DEVERÁ OBEDECER ÀS SEGUINTE CONVENÇÕES DE CORES:  
FASE A: PRETO   NEUTRO: AZUL CLARO  
FASE B: BRANCO   TERRA: VERDE  
FASE C: VERMELHO                                       RETORNO: AMARELO
- TODAS AS EMENDAS ENTRE OS CABOS ELÉTRICOS DEVERÃO SER EXECUTADAS SOMENTE EM CAIXAS DE PASSAGEM, ATRAVÉS DA AMARRAÇÃO ADEQUADA ENTRE OS CONDUTORES E ISOLAMENTO POR FITA PLÁSTICA. OPCIONALMENTE PODERÃO SER UTILIZADOS CONECTORES RÁPIDOS TIPO CRI.
- TODAS AS PARTES METÁLICAS DAS INSTALAÇÕES (ELETRODUTOS, CAIXAS, QUADROS, LUMINÁRIAS, ETC...) DEVERÃO SER CONECTADAS AO CONDUTOR DE PROTEÇÃO (TERRA).
- O FATOR DE POTÊNCIA MÍNIMO P/ OS COMPONENTES DO SISTEMA DE ILUMINAÇÃO (REATORES E TRANSFORMADORES) DEVERÁ SER DE 0,92. CASO TAIS COMPONENTES NÃO APRESENTEM ESTE VALOR, O FATOR DE POTENCIA DEVERÁ SER CORRIGIDO INDIVIDUALMENTE ATRAVÉS DE CAPACITORES APROPRIADOS.
- AS INSTALAÇÕES ELÉTRICAS DEVERÃO SER EXECUTADAS CONFORME NORMA ABNT-NBR 5410.

<b>PREFEITURA MUNICIPAL DE ICÓ-CE</b>	
<b>CONSTRUÇÃO DE PRAÇA</b>	
LOCAL: LAGOA DOS MILHOMENS, DISTRITO DE PEDRINHAS	
PROJETO: PLANTA ILUMINAÇÃO/DETALHES	DATA: 14/07/2020
RESP. TÉCNICO: ENG.º KILDARE COLARES	<b>04/04</b>
RESP. TÉCNICO: ARQ. DJALMA MOREIRA	
DESENHO DA PRANCHA:	ESCALA:
01- PLANTA DE ILUMINAÇÃO	1/150
02- POSTE DE CONCRETO CIRCULAR 200/12	S/ESC.
03-	
04-	
05-	
06-	