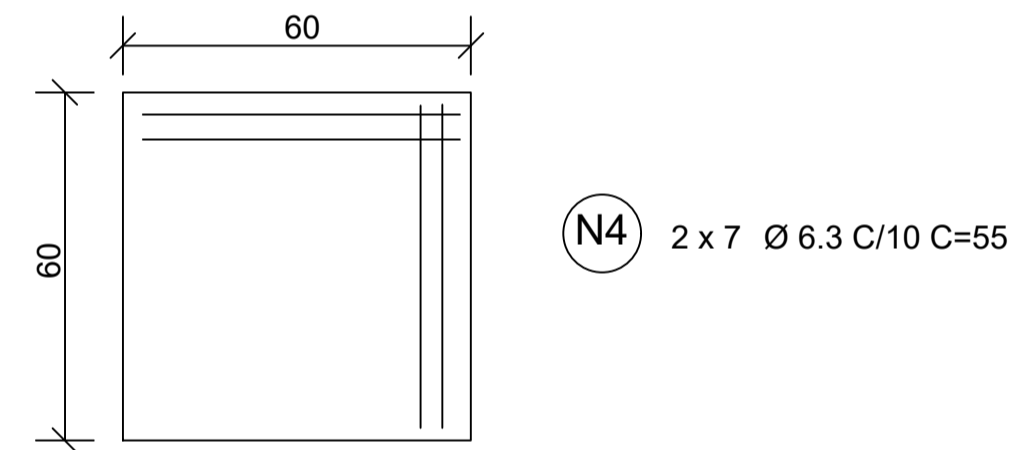


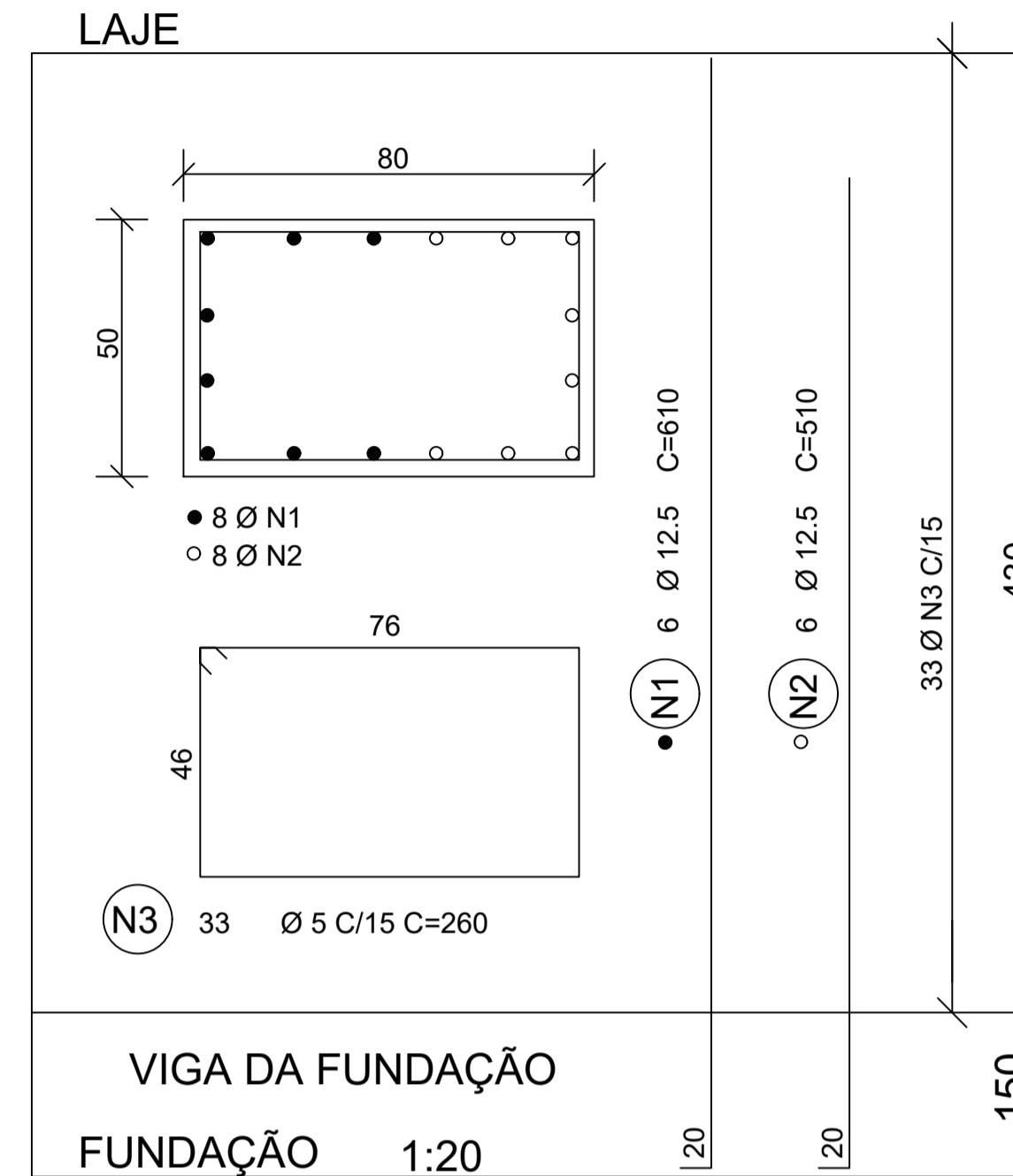
P1,P4



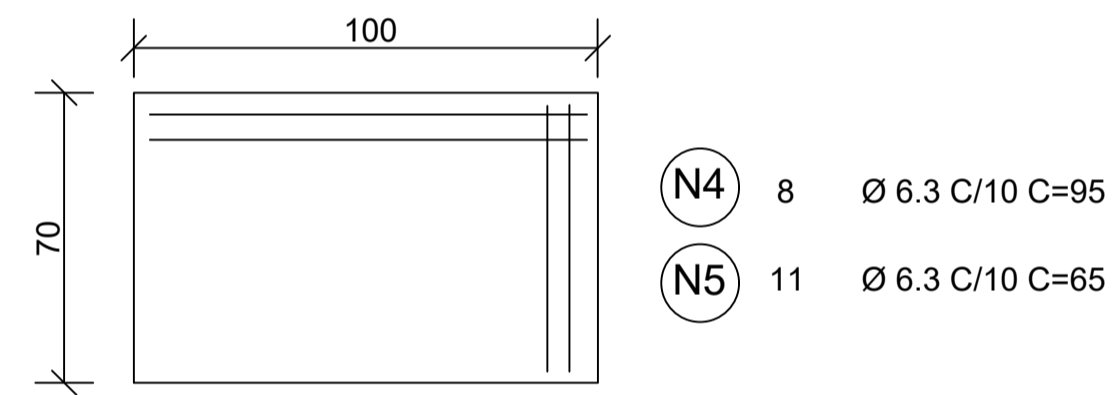
BLOCO DE FUNDAÇÃO



P2, P3



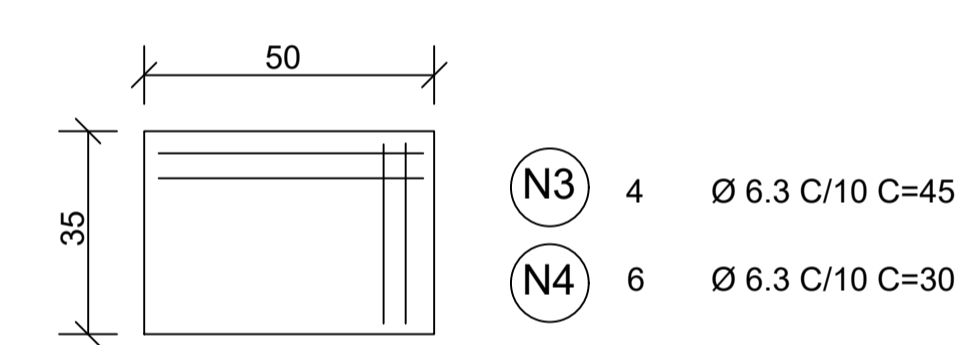
BLOCO DE FUNDAÇÃO



P5,P6,P7,P8,P9,P10,P11,P12



BLOCO DE FUNDAÇÃO



VIGAS

TIPO	QUANT.	DIMENSÕES			CONCRETO			AÇO									FÔRMA			
		LARGURA	ALTURA	COMP.	VOL. UNIT.	VOL. TOTAL	5.0mm UNIT.	5.0mm TOTAL	5.0mm Kg	8.0mm UNIT.	8.0mm TOTAL	8.0mm Kg	10.0mm UNIT.	10.0mm TOTAL	10.0mm Kg	12.5mm UNIT.	12.5mm TOTAL	12.5mm Kg	ÁREA UNIT.	ÁREA TOTAL
V1	1	0,20	0,80	17,82	2,85	2,85	207,90	207,90	32,02	10,00	0,00	0,00	55,02	55,02	33,95	168,18	168,18	161,96	32,08	32,08
V2	2	0,50	0,80	2,00	0,80	1,60	25,74	51,48	7,93	2,00	0,00	0,00	41,44	82,82	51,14	6,00	12,00	11,56	3,60	7,20
V3	1	0,20	0,80	17,82	2,85	2,85	207,90	207,90	32,02	2,00	0,00	0,00	106,92	106,92	65,97	77,52	77,52	74,65	32,08	32,08
V4=V5	2	0,15	0,80	3,70	0,44	0,89	39,48	78,96	12,16	21,04	42,08	16,62	10,52	21,04	12,98	21,04	42,08	40,52	6,48	12,95
SOMA=	6					8,19			84,12			16,62			164,04		288,69			84,30

BLOCOS DE FUNDAÇÃO

TIPO	QUANT.	DIMENSÕES			CONCRETO			AÇO			FÔRMA	
		LARGURA	ALTURA	COMP.	VOL. UNIT.	VOL. TOTAL	6.3mm UNIT.	6.3mm TOTAL	6.3mm Kg	ÁREA UNIT.	ÁREA TOTAL	
60x60x60	2	0,60	0,60	0,60	0,22	0,43	13,50	7,70	1,89	1,44	2,88	
100x70x60	4	0,70	0,60	1,00	0,42	1,68	7,70	14,75	3,61	2,04	8,16	
50x35x60	8	0,35	0,60	0,50	0,11	0,84	23,40	3,60	0,88	1,02	8,16	
SOMA=	14					2,95			6,38		19,20	

PILARES

LEGENDA	QUANT.	DIMENSÕES			CONCRETO			AÇO			FÔRMA			
		LARGURA	COMP.	ALTURA	VOL. UNIT.	VOL. TOTAL	5.0mm UNIT.	5.0mm TOTAL	5.0mm Kg	12.5mm UNIT.	12.5mm TOTAL	12.5mm Kg	ÁREA UNIT.	ÁREA TOTAL
P1=P4	2	0,40	0,40	4,20	0,67	1,34	52,80	105,60	16,26	67,20	134,40	129,43	6,72	13,44
P2=P3	4	0,50	0,80	5,30	2,12	8,48	85,80	343,20	52,85	67,20	268,80	258,85	13,78	55,12
P5=P6=P7=P8=P9=P10=P11=P12	4	0,15	0,80	4,20	0,19	0,76	25,74	102,96	15,86	40,80	163,20	157,16	3,78	15,12
SOMA=	10					10,58			84,97		545,44			83,68

04							
03							
02							
01							
00							
REV.	NATUREZA DA REVISÃO	ORIGEM	DATA	REVISÃO	VISTO	DATA	APROVAÇÃO



PREFEITURA MUNICIPAL DE ICÓ

PROJETO DE REFORMA DO MERCADO DA CARNE

ASSUNTO: PROJETO ESTRUTURAL

DATA: JULHO DE 2020 ESCALA: INDICADA DESENHO: ALEXANDRE VISTO:

PRANCHA: 01/02