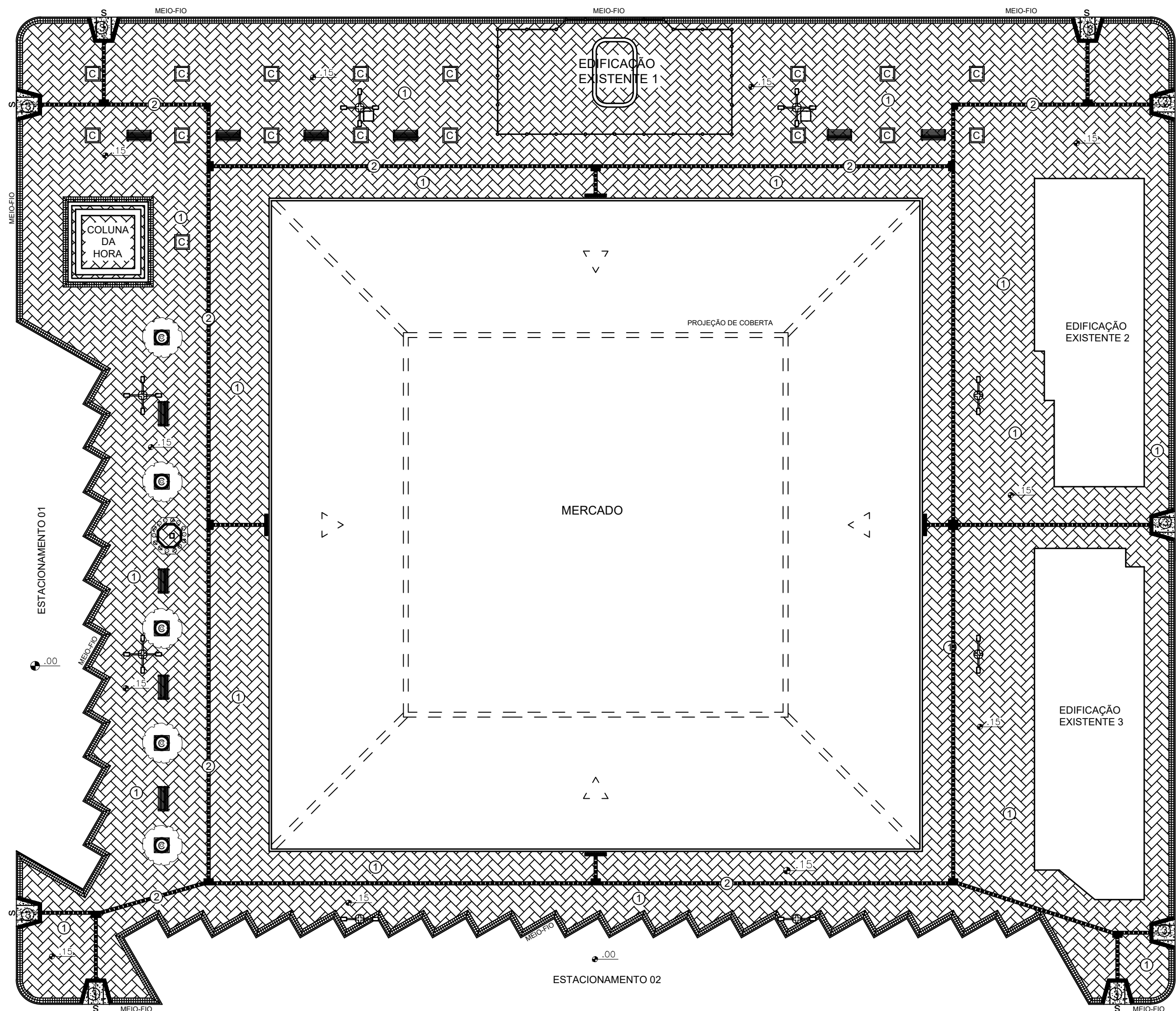


AV. NOGUEIRA ACIOLY

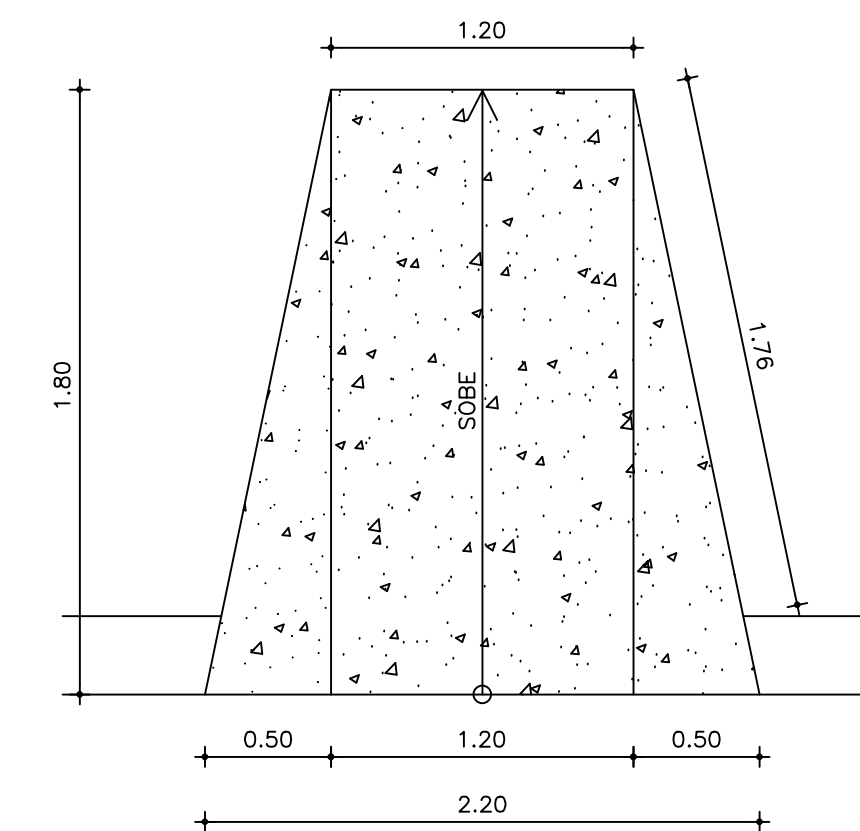
R. JOSÉ RIBEIRO MONTE

R. BENJAMIN CONSTANT

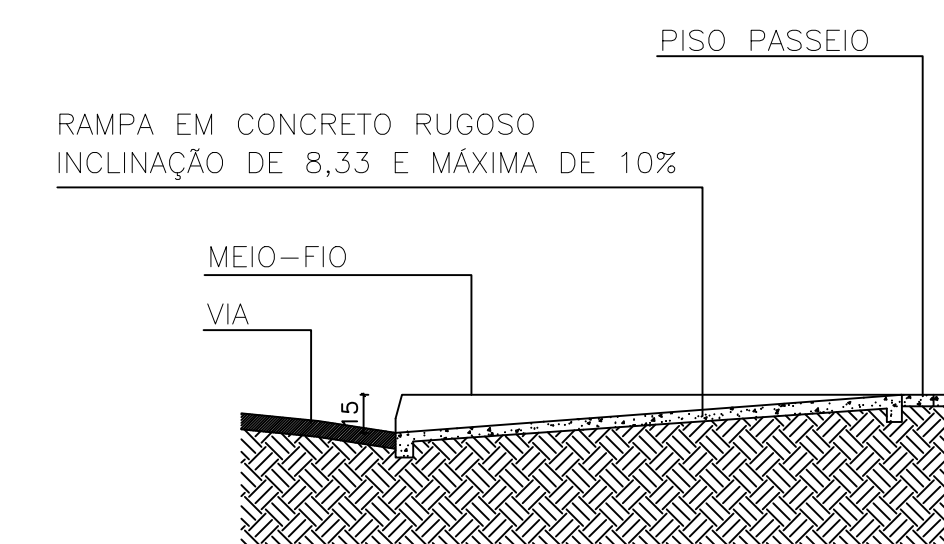
R. JOSEFA NOGUEIRA MONTEIRO



RAMPA EM CONCRETO RUGOSO
INCLINAÇÃO DE 8,33 E MÁXIMA DE 10%



DETALHE RAMPA DE CALÇADA



CORTE - RAMPA DE CALÇADA

LEGENDA

- CANTEIRO DE MEIO-FIO MOLDADO "IN LOCO" (1,20x1,20)m = 22UND.
- BANCO DE MADEIRA COM ESTRUTURA DE FERRO 3m. = 10UND.

PISO INTERTRAVADO TIJOLINHO
CINZA (20x20x6)cm, ASSENTADO
"ESPINHA DE PEIXE"

PISO INTERTRAVADO TIJOLINHO
VERMELHO (20x20x6)cm,
EM PARALELELO (DUAS FIADAS)

MEIO-FIO DE CONCRETO
MOLDADO "IN LOCO" (10x34)cm

PAGINAÇÃO DO PISO

PREFEITURA MUNICIPAL DE ICÓ-CE

OBRA:
REFORMA DO ENTORNO DO MERCADO

LOCAL:
AV. NOGUEIRA ACIOLY, CENTRO

PROJETO:
REFORMA

DATA:
21/07/2020

RESP. TÉCNICO:
ENG. KILDARE COLARES

RESP. TÉCNICO:
ARQ. DJALMA MOREIRA

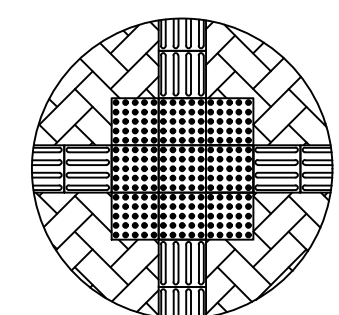
PRANCHA:
01/03

DESENHO DA PRANCHA:	ESCALA:
01- PAGINAÇÃO DO PISO	1/300
02- DETALHE DAS RAMPAS	S/ESC.
03- DETALHE DO MEIO-FIO	S/ESC.
04-	
05-	

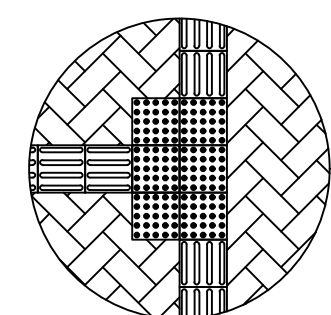
1 PAGINAÇÃO DO PISO
ESCALA 1:300

LEGENDA DE PISO

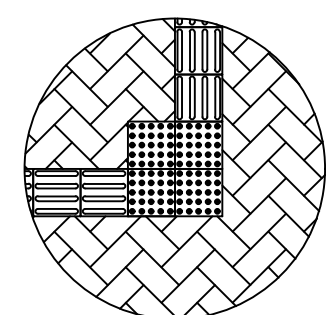
- N** PISO
- 1- PISO TIJOLINHO INTERTRAVADO 20x10x6cm CINZA
- 2- PISO PODOTÁTIL
- 3- PISO CIMENTADO RÚSTICO SOBRE LASTRO DE CONCRETO



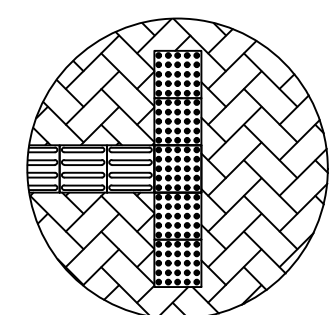
CRUZAMENTO EM "X"



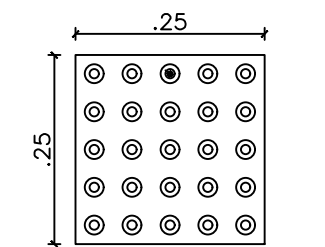
CRUZAMENTO EM "T"



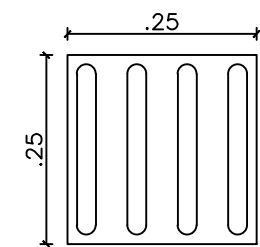
CURVA



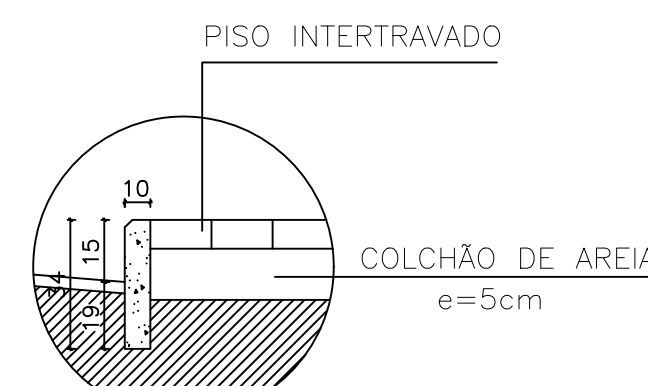
MUDANÇA DE NÍVEL



PISO PODOTÁTIL DE ALERTA (25X25) TRONCO-CÔNICO



PISO PODOTÁTIL DIRECIONAL EM LINHAS



MEIO-FIO