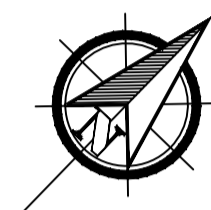
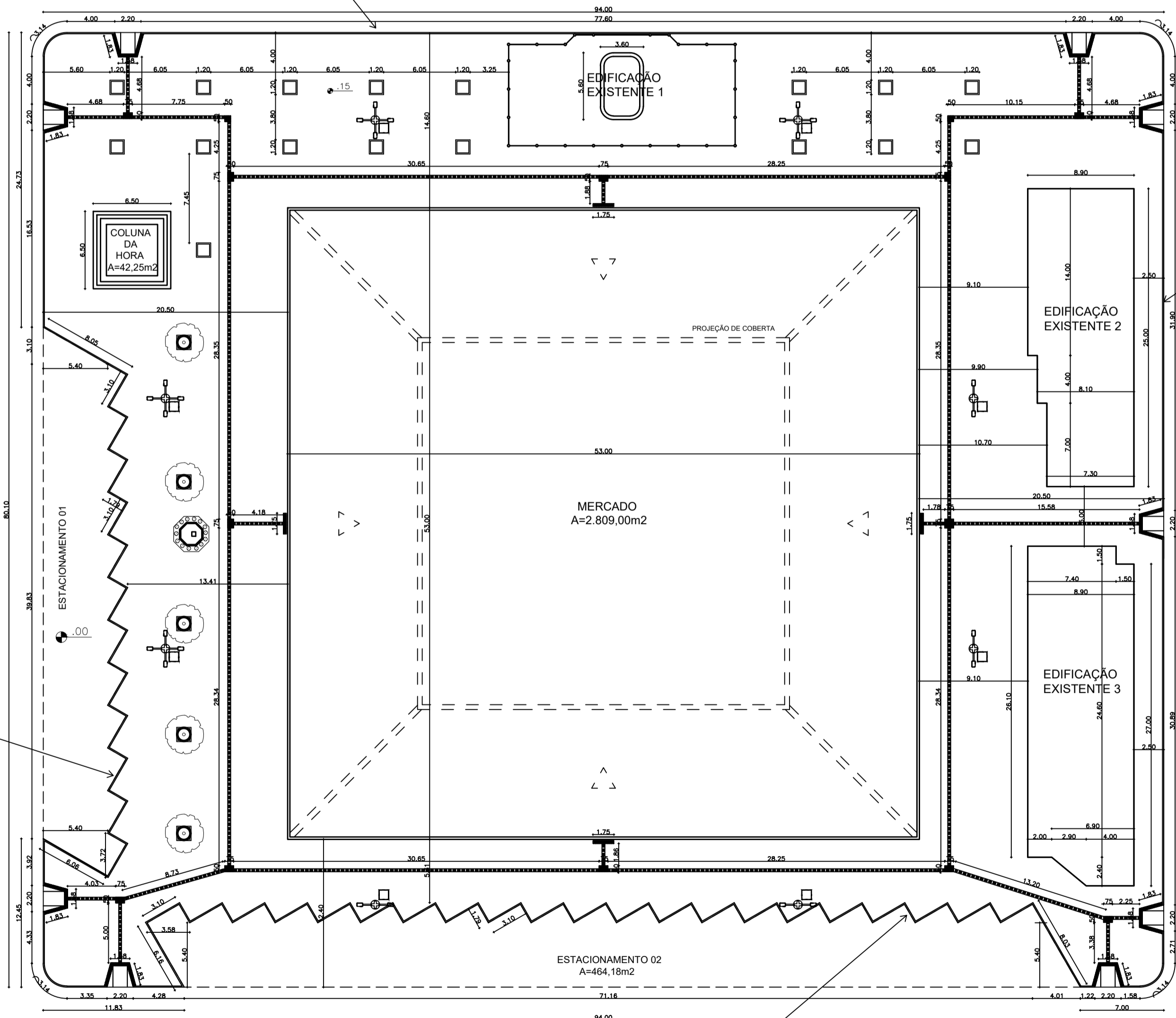


**2 FACHADAS**  
ESCALA 1:75



AV. NOGUEIRA ACIOLY

FAZER RECOMPOSIÇÃO DO PAVIMENTO EM PARALELEPÍEDO DA VIA AO LONGO DE TODO MEIO-FIO (LARGURA=50cm)



FAZER RECOMPOSIÇÃO DO PAVIMENTO EM PARALELEPÍEDO DA VIA AO LONGO DE TODO MEIO-FIO (LARGURA=50cm)

R. BENJAMIN CONSTANT

R. JOSÉ RIBEIRO MONTE

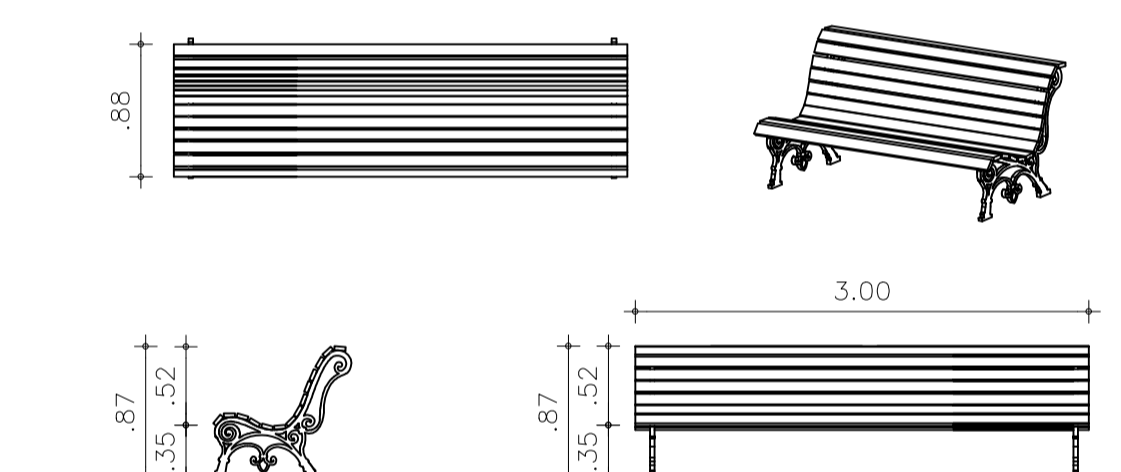
FAZER RECOMPOSIÇÃO DO PAVIMENTO EM PARALELEPÍEDO DA VIA AO LONGO DE TODO MEIO-FIO (LARGURA=50cm)

R. JOSEFA NOGUEIRA MONTEIRO

**1 PLANTA BAIXA**  
ESCALA 1:300

**ESQUADRIAS**

PORTÕES EM GRADE DE FERRO=4UND.  
PORTAS DE CHAPA DE FERRO DE ENROLAR=34UND.  
PORTAS DE MADEIRA=24UND.



**3 BANCOS**  
S/ ESC.

**PREFEITURA MUNICIPAL DE ICÓ-CE**

OBRA:  
**REFORMA DO ENTORNO DO MERCADO**

LOCAL:  
AV. NOGUEIRA ACIOLY, CENTRO

PROJETO:  
REFORMA  
RESP. TÉCNICO:  
ENG. KILDARE COLARES  
RESP. TÉCNICO:  
ARQ. DJALMA MOREIRA

DATA:  
21/07/2020

PRANCHA:

**02/03**

DESENHO DA PRANCHA:	ESCALA:
01- PLANTA BAIXA - GEOMÉTRICO	1/300
02- VISTA DAS 4 FACHADAS	1/75
03- BANCOS	S/ESC.
04-	
05-	