



SIMBOLOGIA

- ELETRODUTO EM PVC RÍGIDO FIXADO NA COBERTA
- - - ELETRODUTO EM PVC RÍGIDO, EMBUTIDO NO PISO
- - - ELETRODUTO EM PVC RÍGIDO, EMBUTIDO NA PAREDE
- ▨ LUMINÁRIA DE SOBREPOR 1x40W FIXADA NO FORRO
- ⊗ PONTO DE LUZ EM CAIXA OCTOGONAL
- ⊥ LUMINÁRIA ARANDELA EXTERNA
- ⊕ INTERRUPTOR BIPOLAR SIMPLES, 10A, EM CAIXA 2"x4" EMBUTIDA NA PAREDE, H=1,20m.
- ⊕ DOIS INTERRUPTORES BIPOLARES SIMPLES, 10A, EM CAIXA 2"x4" EMBUTIDO NA PAREDE, H=1,20m.
- ⊕ TOMADA DE ENERGIA 2P+T, EM CAIXA 2"x4" EMBUTIDA NA PAREDE, H=1,20m.
- QM QUADRO DE MEDIÇÃO GERAL - PADRÃO ENEL
- QDC QUADRO DE DISTRIBUIÇÃO DE CIRCUITOS, EMBUTIDO NA PAREDE, H=1,50m
- QGBT QUADRO GERAL DE DISTRIBUIÇÃO DE CIRCUITOS (QGBT), EMBUTIDO NA PAREDE, H=1,50m
- CONDUITORES: FASE, NEUTRO, RETORNO, TERRA.

- ### NOTAS GERAIS
- 1 - CONDUTORES NÃO COTADOS: #2,5mm².
 - 2 - ELETRODUTOS NÃO COTADOS: #25mm (#3/4") PVC.
 - 3 - TODOS OS ELETRODUTOS, SERÃO DE PVC RÍGIDO ROSQUEÁVEIS, CONFORME NORMA ABNT NBR-15465.
 - 4 - TODOS OS CONDUTORES ELÉTRICOS SERÃO FLEXÍVEIS (ENCORDAMENTO CLASSE 5), ANTI-CHAMA E LIVRES DE HALOGENÍO (BAIXA PROPAGAÇÃO DE FUMAÇA E GASES TÓXICOS), 750V, 70°C.
 - 5 - A IDENTIFICAÇÃO DOS CONDUTORES DEVERÁ OBEDECER AS SEGUINTE CONVENÇÕES DE CORES:
FASE A: PRETO
FASE B: BRANCO
FASE C: VERMELHO
NEUTRO: AZUL CLARO
TERRA: VERDE
RETORNO: AMARELO
 - 6 - TODAS AS EMENDAS ENTRE OS CABOS ELÉTRICOS DEVERÃO SER EXECUTADAS SOMENTE EM CAIXAS DE PASSAGEM, ATRAVÉS DA AMARRAÇÃO ADEQUADA ENTRE OS CONDUTORES E ISOLAMENTO POR FITA PLÁSTICA. OPCIONALMENTE PODERÃO SER UTILIZADOS CONECTORES RÁPIDOS TIPO DRI.
 - 7 - TODAS AS PARTES METÁLICAS DAS INSTALAÇÕES (ELETRODUTOS, CAIXAS, QUADROS, LUMINÁRIAS, ETC.) DEVERÃO SER CONECTADAS AO CONDUTOR DE PROTEÇÃO (TERRA).
 - 8 - O FATOR DE POTÊNCIA MÍNIMO P/ OS COMPONENTES DO SISTEMA DE ILUMINAÇÃO (REATORRES E TRANSFORMADORES) DEVERÁ SER DE 0,92. CASO TAIS COMPONENTES NÃO APRESENTEM ESTE VALOR, O FATOR DE POTÊNCIA DEVERÁ SER CORRIGIDO INDIVIDUALMENTE ATRAVÉS DE CAPACITORES APROPRIADOS.

PROJ: _____

PROJ: _____

CALC: _____

APROV: _____

ESTADO DO CEARÁ
PREFEITURA MUNICIPAL DE ICÓ

PROJETO: MERCADO DA CARNE

ASSUNTO: INSTALAÇÕES ELÉTRICAS

LOCAL: CENTRO

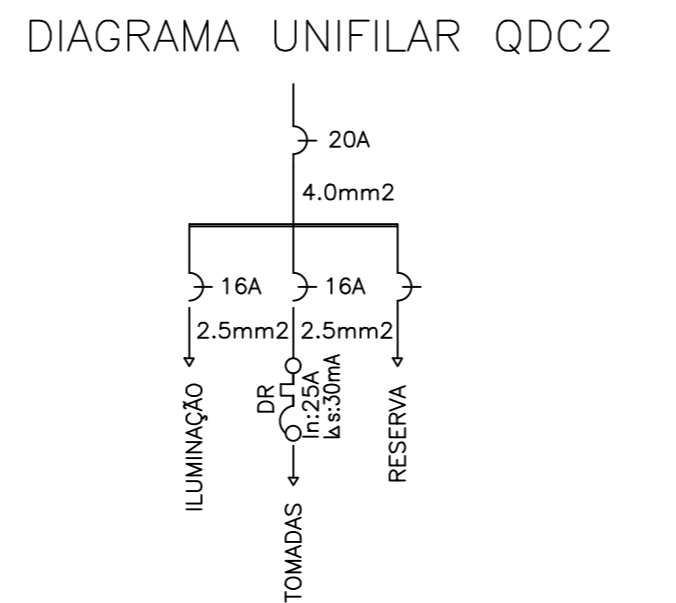
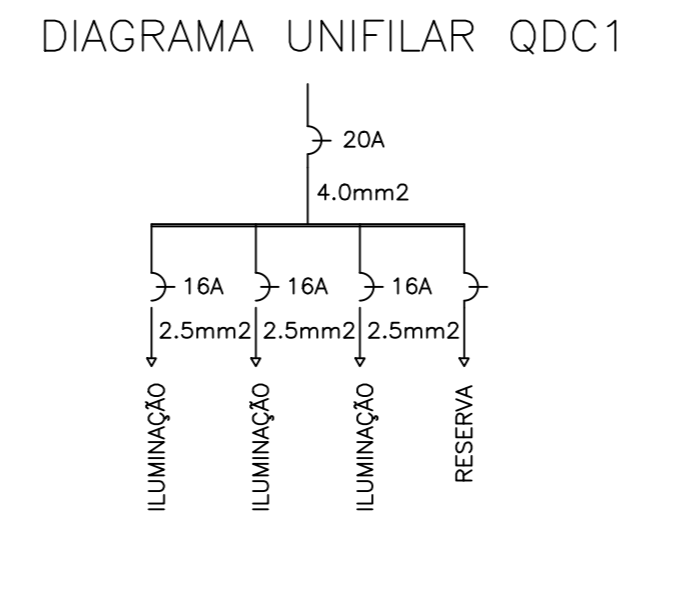
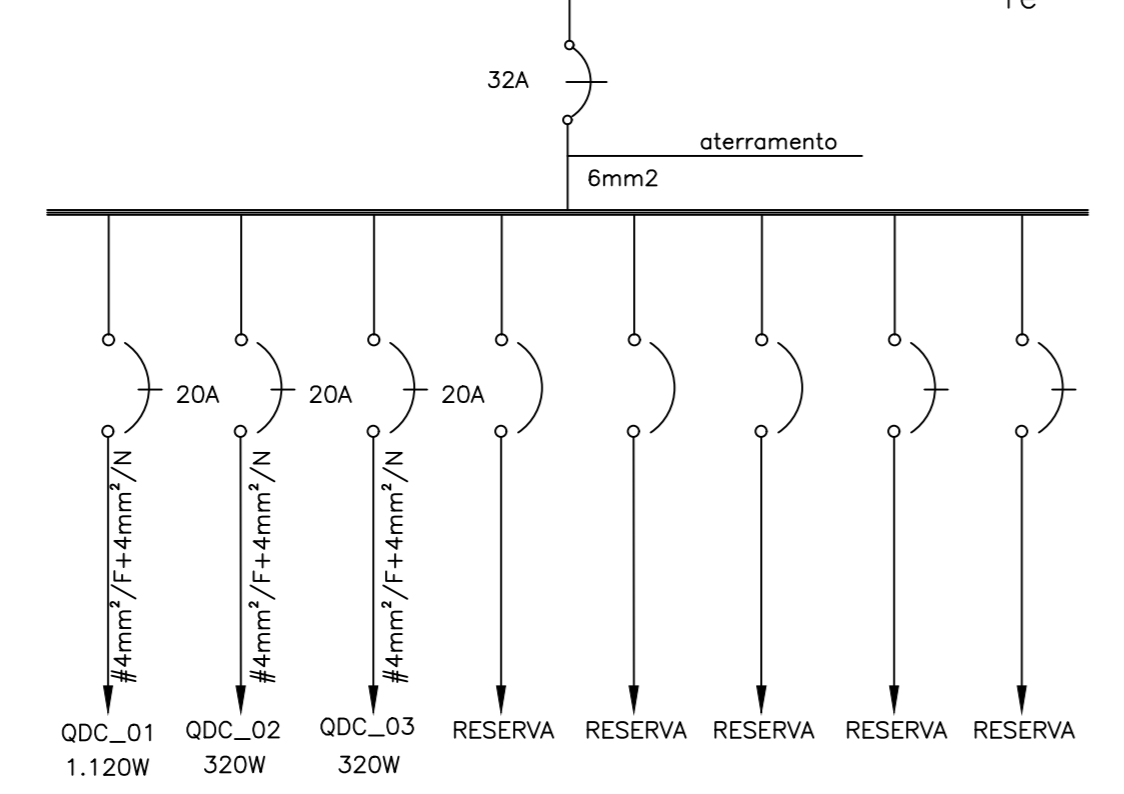
DATA: JULHO/2020

ESCALA: 1:50

ÁREA CONSTRUIDA: 552,18m²

01 / 01

QUADRO DE CARGA (QGBT)					
QUADRO	CIRC.	POT. ILLUM 20W	POT. ILLUM 40W	TOMADA 100W	TOTAL W
QDC-1	1	3	22		940
	2	1	2		100
	3		2		80
SOMA =					1.120
QDC-2	1		3		120
	2			2	200
					320
SOMA =					320
QDC-3	1		3		120
	2			2	200
					320
SOMA =					320
TOTAL =					1.120 320 320
					1.760W



01 ILUMINAÇÃO_TOMADAS
esc: 1:50